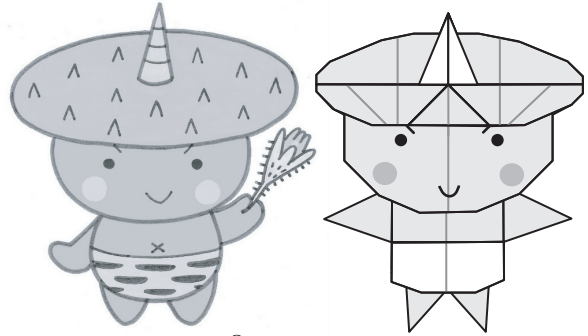
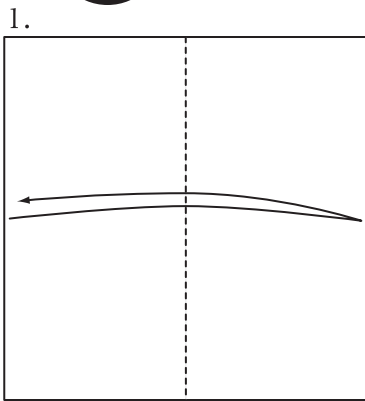


# 彦鬼くん (げんきくん)

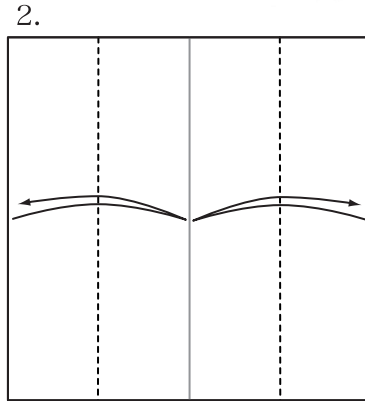
(3枚バージョン)



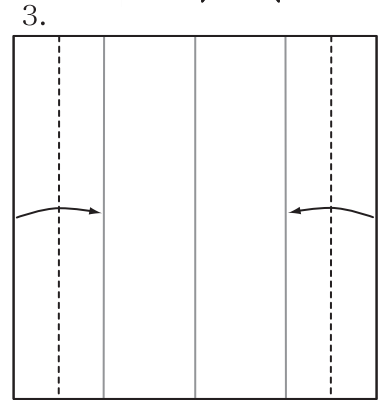
## 体



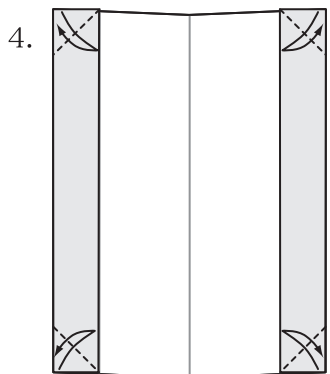
中心に折り筋をつける。



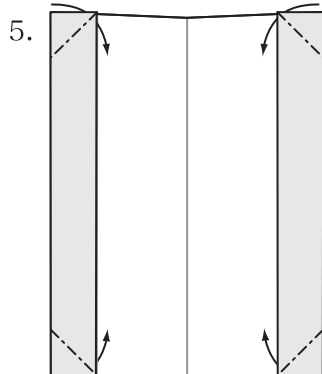
1.で付けた折り筋に端を合わせて折り筋を付ける。



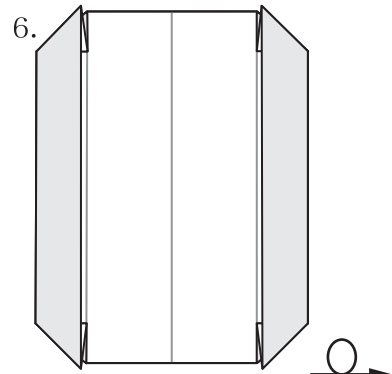
2.で付けた折筋に端を合わせる。



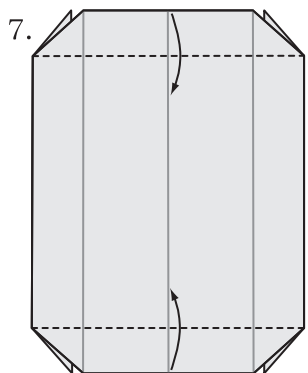
3.で折った紙の端に合わせて折り筋をつける。



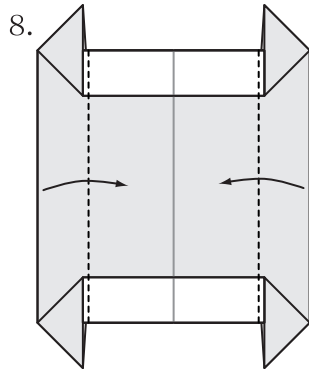
4.で付けた折り筋を利用して中割り折りをする。



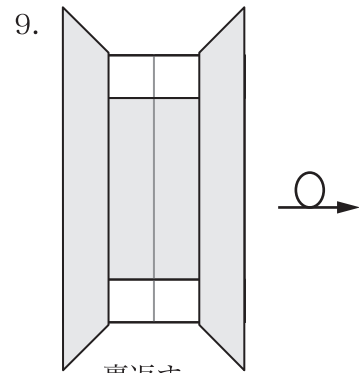
裏返す。



中割り折りの根元で折る。



付いている折筋で折る。



裏返す。

10. 端を中心に合わせて折る。

11. 段折りをして足を少し開く。

12. 三等分に段折りをする。

13. 角が横に出るように折り手を作る。

14. 裏返す。

15. 11. で折った段が見えない程度に角を後ろに折ってお腹の下側を丸みを付ける。

16. 体の出来上がり!!

**顔**

1. 中心に折り筋をつける。

2. 1. で付けた折り筋に端を合わせて折り筋をつける。

3. 半分に折る。

4. 角を中心線に合わせて強く折り筋をつける。

5. 4. で付けた線で中割り折りをする。

6. 端を中心線に合わせて折る。

7. 先端を中心に合わせて折る。

8. 上に折り上げる。

9. 裏返す。

10. 顎の角を後ろに折って丸みを付ける。

11. 顔の出来上がり!!

# 頭

1. 半分に折る。

2. 三角の角を半分に折る。

3. 裏側も同じ。

4. 白い三角を折り上げる。

5. 4.で折り上げた部分を開いて潰す。

6. 折り鶴のように折り筋を付ける。

7. 折り鶴の羽を折るように折る。

8. 4.の状態まで戻す。中央で開く

9. 折り筋の交わったところで折る。

11. 引き寄せ折りをする。

12. 裏返す。

13. 角を半分に折り、折り筋を付ける。

14. 先端を摘むように折り、右に倒す。

15. 根元から左側に倒し、折り筋を付ける。

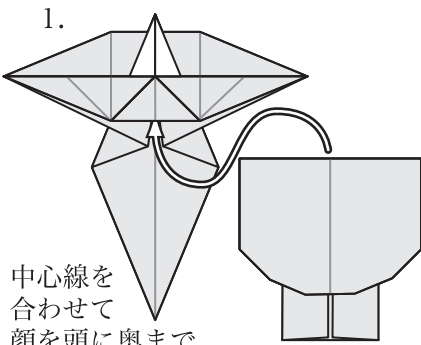
16. 開いて潰す。

17. 角を折る。

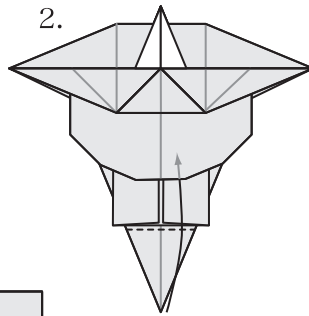
18. 裏返す。

19. 頭の出来上がり!!

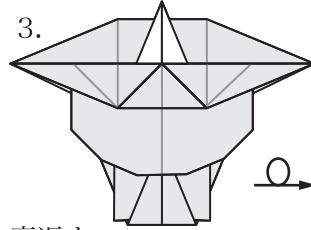
# 組み方



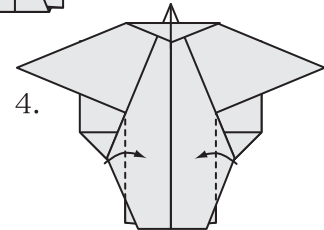
1.  
中心線を  
合わせて  
顔を頭に  
奥まで  
差し込む。



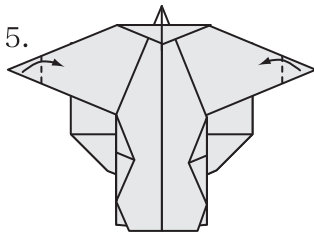
2.  
顔の下から飛び出した  
頭の角を折り上げて  
顎の下に差し込む。



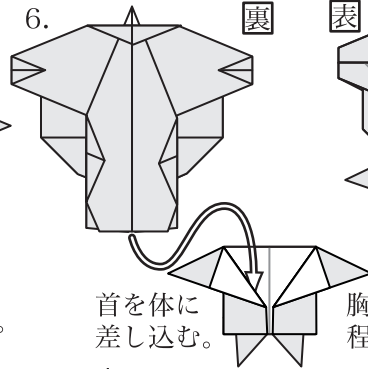
3.  
裏返す。



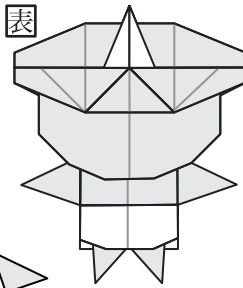
4.  
首から出ている  
部分を折り返す。



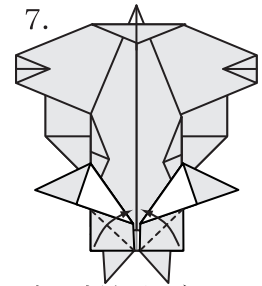
5.  
頭の左右の角を少し折る。



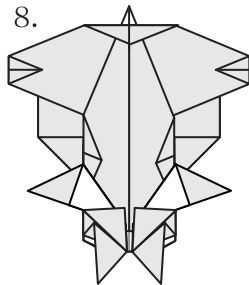
6.  
首を体  
に  
差し込む。



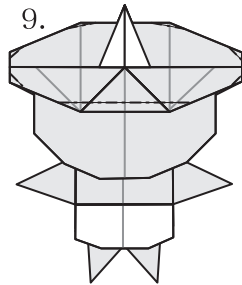
7.  
胸が顎の下に入る  
程度まで差し込む。



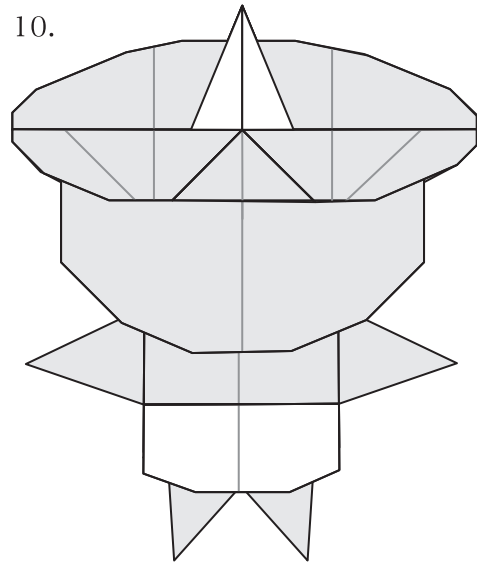
8.  
角を折り上げて  
首が抜け  
ないように  
止める。



9.  
裏返す。



10.  
頭が丸くなるように  
角を後ろに折る。



11.  
出来上がり。